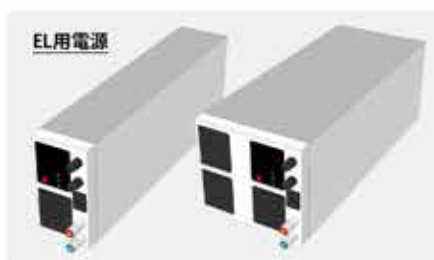
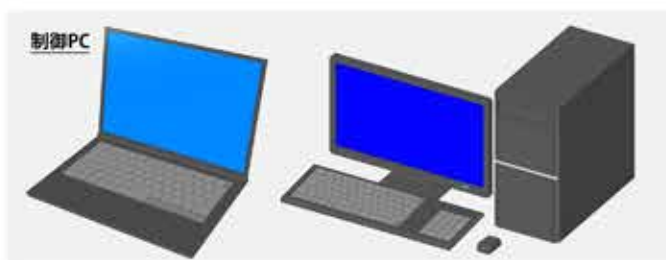
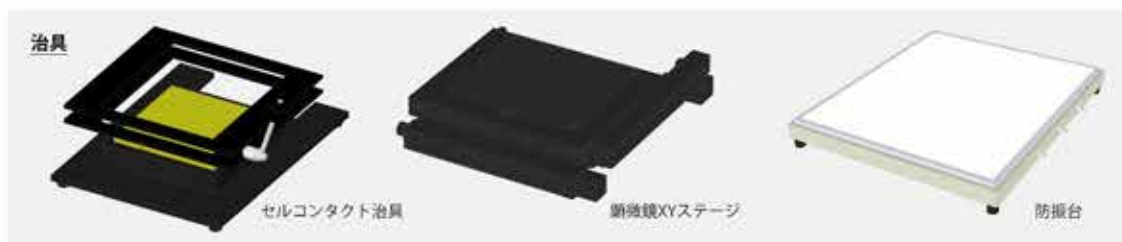
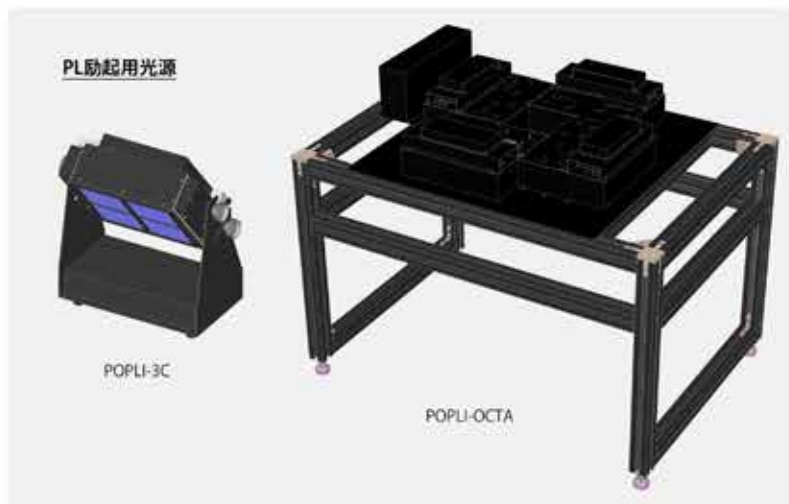
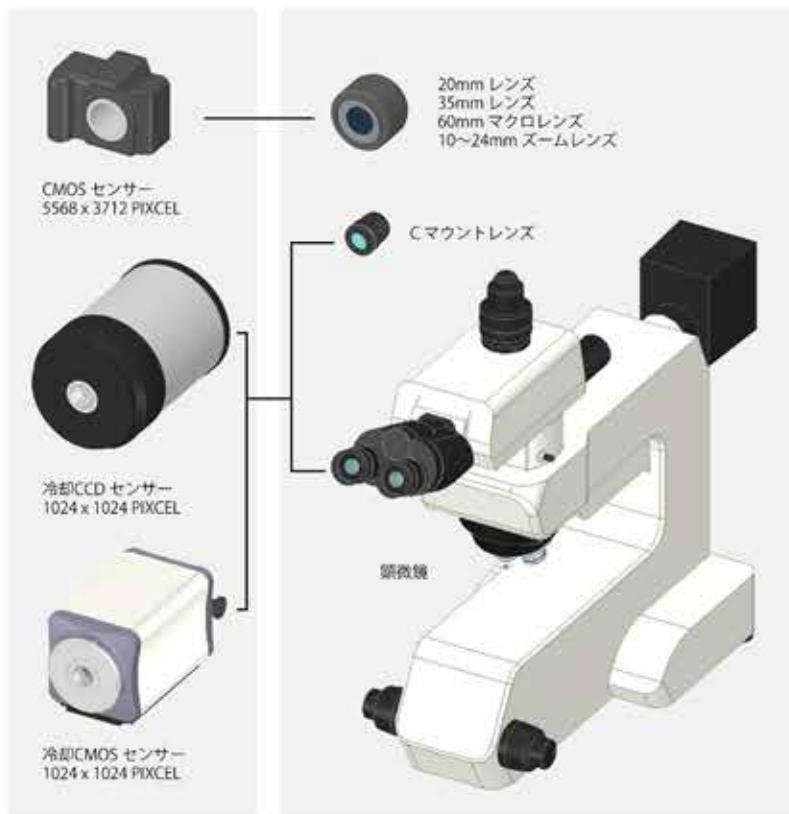


# EL・PL 検査装置 PVX・POPLI システムチャート



\*1 図はイメージです。製品と詳細が異なることがあります。  
 \*2 図は同一倍率で縮小して描画していません。  
 \*3 この図以外に、接続ケーブル、ACアダプター、補助光源等の付属品があります。